

OptiPlex 3240 All-in-One

Quick Start Guide

Snelstartgids

Guide d'information rapide

Schnellstart-Handbuch

Guida introduttiva rapida



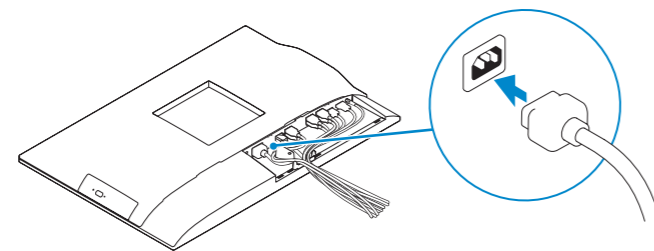
1 Connect the power cable and other devices

Sluit de stroomkabel en andere apparaten aan

Branchez le câble d'alimentation et les autres périphériques

Stromkabel und andere Geräte anschließen

Collegare il cavo dell'alimentazione e altri dispositivi



NOTE: If you are connecting a wireless keyboard or mouse, see the documentation that shipped with it.

N.B.: Als u een draadloos toetsenbord of draadloze muis aansluit, raadpleeg dan de meegeleverde documentatie.

REMARQUE: si vous connectez un clavier ou une souris sans fil, consultez la documentation fournie.

ANMERKUNG: Wenn Sie eine Wireless-Tastatur oder eine Maus anschließen, finden Sie weiter Informationen in der Dokumentation, dieser beilagen.

N.B.: se si utilizza una tastiera o un mouse senza fili, visualizzare la documentazione fornita.

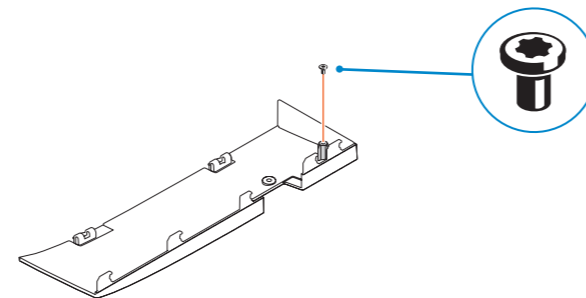
2 Remove the torx screw from the cable cover (Optional)

Verwijder de torxschroef uit het kabelafdekplaatje (optioneel)

Retirez la vis torx du cache-câbles (en option)

Torx-Schraube von der Kabelabdeckung lösen (optional)

Rimuovere la vite Torx dal coperchio del cavo (opzionale)



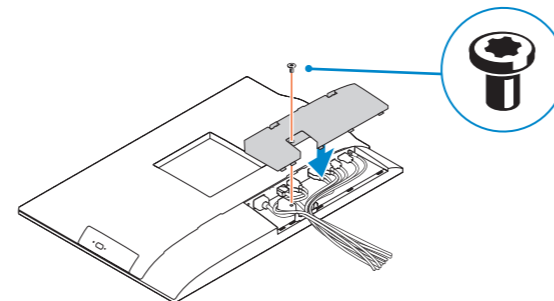
3 Install the cable cover (Optional)

Plaats het kabelafdekplaatje (optioneel)

Installez le cache-câbles (en option)

Kabelabdeckung installieren (optional)

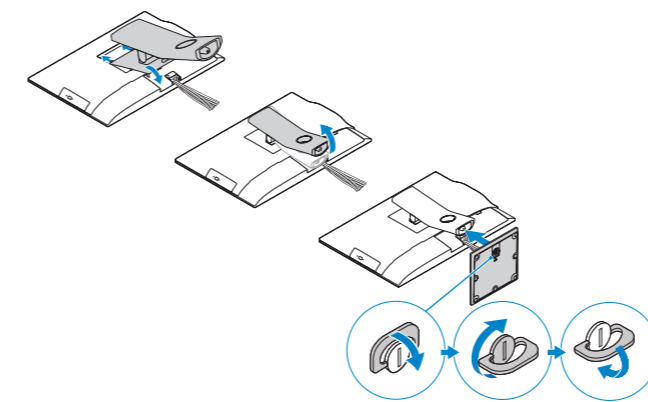
Installare il coperchio del cavo (opzionale)



4 Install the stand

De standaard installeren | Installez le socle

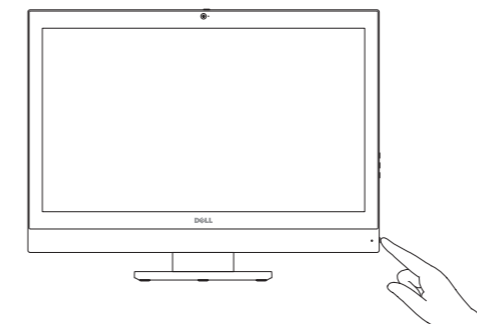
Standrahmen installieren | Installare il piedistallo



5 Press the power button

Druk op de aan-uitknop | Appuyez sur le bouton d'alimentation

Betriebsschalter drücken | Premere l'Accensione



6 Finish operating system setup

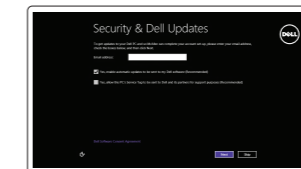
Voltooi de installatie van het besturingssysteem

Terminez la configuration du système d'exploitation

Betriebssystem-Setup abschließen

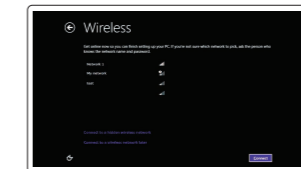
Terminare la configurazione del sistema operativo

Windows 8.1



Enable security and updates

Schakel de beveiliging en updates in
Activez la sécurité et les mises à jour
Sicherheit und Aktualisierungen aktivieren
Abilitare sicurezza e aggiornamenti



Connect to your network

Maak verbinding met uw netwerk
Connectez-vous à votre réseau
Mit dem Netzwerk verbinden
Connettere alla rete

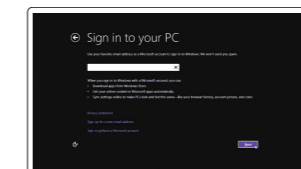
NOTE: If you are connecting to a secured wireless network, enter the password for the wireless network access when prompted.

N.B.: Als u verbinding maakt met een beveiligd draadloos netwerk, vul dan het wachtwoord voor het netwerk in wanneer daar om gevraagd wordt.

REMARQUE: si vous vous connectez à un réseau sans fil sécurisé, saisissez le mot de passe d'accès au réseau sans fil lorsque vous y êtes invité.

ANMERKUNG: Wenn Sie sich mit einem geschützten Wireless-Netzwerk verbinden, geben Sie das Kennwort für das Wireless-Netzwerk ein, wenn Sie dazu aufgefordert werden.

N.B.: se ci si sta connettendo a una rete wireless protetta, inserire la password di accesso alla rete wireless quando richiesto.



Sign in to your Microsoft account or create a local account

Meld u aan bij uw Microsoft-account of maak een lokale account aan
Connectez-vous à votre compte Microsoft ou créez un compte local
Bei Ihrem Microsoft-Konto anmelden oder lokales Konto erstellen
Effettuare l'accesso al proprio account Microsoft oppure creare un account locale

Product support and manuals

Productondersteuning en handleidingen
Support produits et manuels
Produktsupport und Handbücher
Supporto prodotto e manuali

dell.com/support
dell.com/support/manuals
dell.com/support/linux

Contact Dell

Neem contact op met Dell | Contacter Dell
Kontaktaufnahme mit Dell | Contattare Dell

dell.com/contactdell

Regulatory and safety

Regelgeving en veiligheid
Réglementations et sécurité
Sicherheitshinweise und Zulassungsinformationen
Normative e sicurezza

dell.com/regulatory_compliance

Regulatory model

Wettelijk model
Modèle réglementaire
Muster-Modellnummer
Modello di conformità alle normative

W14B

Regulatory type

Wettelijk type | Type réglementaire
Muster-Typnummer | Tipo di conformità

W14B001

Computer model

Computermodel | Modèle de l'ordinateur
Computermodell | Modello computer

OptiPlex 3240 AIO

© 2015 Dell Inc.

© 2015 Canonical Ltd

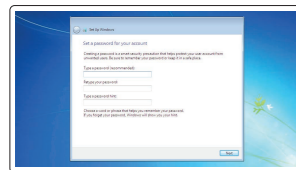
© 2015 Microsoft Corporation.



0D0G8A00

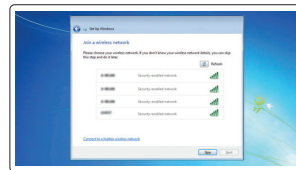
Printed in China.
2015-08

Windows 7



Set a password for Windows

Stel een wachtwoord voor Windows in
Configurer un mot de passe pour Windows
Kennwort für Windows einrichten
Impostare una password per Windows



Connect to your network

Maak verbinding met uw netwerk
Connectez-vous à votre réseau
Mit dem Netzwerk verbinden
Connettere alla rete

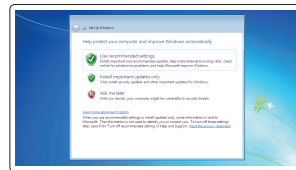
NOTE: If you are connecting to a secured wireless network, enter the password for the wireless network access when prompted.

N.B.: Als u verbinding maakt met een beveiligd draadloos netwerk, vul dan het wachtwoord voor het netwerk in wanneer daar om gevraagd wordt.

REMARQUE : si vous vous connectez à un réseau sans fil sécurisé, saisissez le mot de passe d'accès au réseau sans fil lorsque vous y êtes invité.

ANMERKUNG: Wenn Sie sich mit einem geschützten Wireless-Netzwerk verbinden, geben Sie das Kennwort für das Wireless-Netzwerk ein, wenn Sie dazu aufgefordert werden.

N.B.: se ci si sta connettendo a una rete wireless protetta, inserire la password di accesso alla rete wireless quando richiesto.



Protect your computer

Beveilig de computer
Protégez votre ordinateur
Computer schützen
Proteggere il computer

Ubuntu

Follow the instructions on the screen to finish setup.

Volg de instructies op het scherm om de setup te voltooien.

Suivez les instructions qui s'affichent pour terminer la configuration.

Folgen Sie den Anweisungen auf dem Bildschirm, um das Setup abzuschließen.

Seguire le istruzioni visualizzate sullo schermo per terminare la configurazione.

Locate Dell apps in Windows 8.1

Zoek naar Dell-apps in Windows 8.1

Localiser vos applications Dell dans Windows 8.1

Dell Apps in Windows 8.1 ausfindig machen

Individuare le app Dell in Windows 8.1



Register My Device

Register your computer

Registreeer de computer | Enregistrez votre ordinateur
Computer registreren | Registrare il computer



Dell Backup and Recovery

Backup, recover, repair, or restore your computer

Maak een back-up van de computer en herstel of repareer uw computer
Effectuez une sauvegarde, récupération, réparation ou restauration de votre ordinateur
Computer sichern, wiederherstellen oder reparieren
Effettuare il backup, il recupero, la riparazione o il ripristino del computer



Dell Data Protection | Protected Workspace

Protect your computer and data from advanced malware attacks

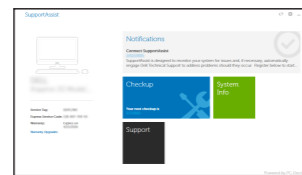
Bescherm uw computer en gegevens tegen geavanceerde malwareaanvallen
Protéger votre ordinateur et vos données d'attaques de logiciels malveillants avancés
Computer und Daten vor raffinierten Malware-Angriffen schützen
Proteggere il computer e i dati dagli attacchi di malware avanzato



Dell SupportAssist

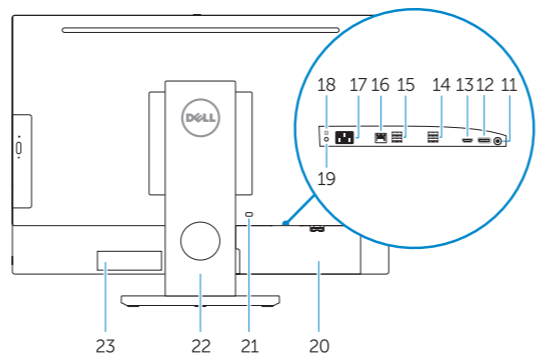
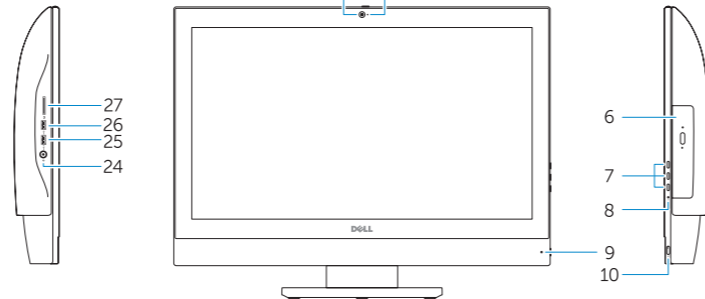
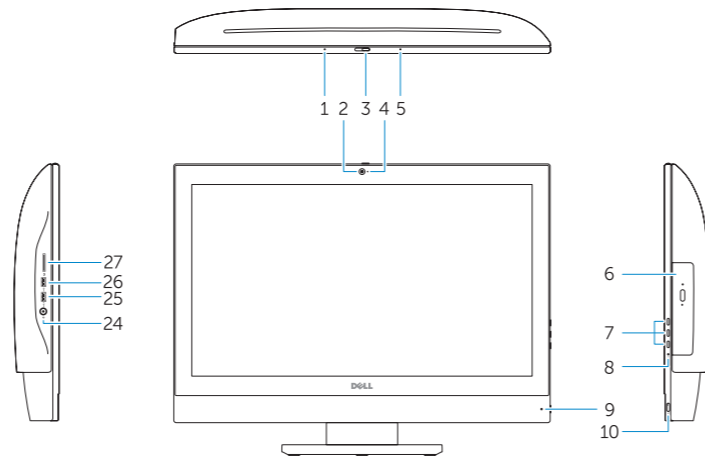
Check and update your computer

Controleer de computer en werk deze bij
Recherchez des mises à jour et installez-les sur votre ordinateur
Computer überprüfen und aktualisieren
Verificare e aggiornare il computer



Features

Kenmerken | Caractéristiques | Funktionen | Funzioni



1. Microphone
2. Camera
3. Camera-privacy latch
4. Camera-status light
5. Microphone
6. Optical drive
7. On-Screen Display (OSD) buttons
8. Hard-drive status light
9. Power-status light
10. Power button/Power light
11. Audio connector
12. DisplayPort connector
13. HDMI-out connector
14. USB 3.0 connectors
15. USB 2.0 connectors
16. Network connector

1. Microfoon
2. Camera
3. Privacyvergrendeling van camera
4. Statuslampje camera
5. Microfoon
6. Optisch station
7. On-Screen Display (OSD)-knoppen
8. Statuslampje harde schijf
9. Stroomstatuslampje
10. Aan-/uitknop/stroomlampje
11. Audio-aansluiting
12. DisplayPort-connector
13. Connector HDMI-uitgang
14. USB 3.0-aansluitingen

17. Power-cable connector
18. Power-diagnostic button
19. Power-diagnostic light
20. Cable cover
21. Security-cable slot
22. Stand
23. Service tag label
24. Headset connector
25. USB 3.0 connector with PowerShare
26. USB 3.0 connector
27. Memory card reader

15. USB 2.0-aansluitingen
16. Netwerkaansluiting
17. Netsnoerconnector
18. Diagnostische knop voeding
19. Diagnostisch lampje voeding
20. Kabelafdekplaatje
21. Sleuf voor beveiligingskabel
22. Standaard
23. Servicetaglabel
24. Headsetconnector
25. USB 3.0-connector met PowerShare
26. USB 3.0-aansluiting
27. Geheugenkaartlezer

1. Microphone
2. Caméra
3. Loquet du cache de la caméra
4. Voyant d'état de la caméra
5. Microphone
6. Lecteur optique
7. Boutons de menu à l'écran (OSD)
8. Voyant d'activité du disque dur
9. Voyant d'état de l'alimentation
10. Bouton d'alimentation/Voyant d'alimentation
11. Port audio
12. Port DisplayPort
13. Port de sortie HDMI
14. Ports USB 3.0
15. Ports USB 2.0

1. Mikrofon
2. Kamera
3. Kamera-Privatsphäreriegel
4. Kamerastatusaanzeige
5. Mikrofon
6. Optisches Laufwerk
7. OSD-Tasten (On-Screen Display)
8. Festplattenstatusanzeige
9. Stromversorgungsanzeige
10. Betriebsschalter/Betriebsanzeige
11. Audioanschluss
12. DisplayPort-Anschluss
13. HDMI-Out-Anschluss
14. USB 3.0-Anschlüsse

16. Port réseau
17. Port d'alimentation
18. Bouton de diagnostic d'alimentation
19. Voyant de diagnostic d'alimentation
20. Cache-câbles
21. Emplacement pour câble de sécurité
22. Socle
23. Étiquette du numéro de service
24. Port pour casque
25. Port USB 3.0 avec PowerShare
26. Port USB 3.0
27. Lecteur de carte mémoire

15. USB 2.0-Anschlüsse
16. Netzwerkanschluss
17. Stromkabelanschluss
18. Diagnosetaste Stromversorgung
19. Diagnoseanzeige Stromversorgung
20. Kabelabdeckung
21. Sicherheitskabeleinschub
22. Standrahmen
23. Service-Tag-Etikett
24. Kopfhöreranschluss
25. USB 3.0-Anschluss mit PowerShare
26. USB 3.0-Anschluss
27. Speicherkartenleser

1. Microfono
2. Fotocamera
3. Dispositivo di chiusura privacy della fotocamera
4. Indicatore di stato della fotocamera
5. Microfono
6. Unità ottica
7. Pulsanti OSD (On Screen Display)
8. Indicatore di accesso al disco rigido
9. Indicatore di stato dell'alimentazione
10. Accensione/Indicatore di alimentazione
11. Connettore audio
12. Connettore DisplayPort
13. Connettore uscita HDMI
14. Connettori USB 3.0
15. Connettori USB 2.0

NOTE: For more information, see *Owner's Manual* at dell.com/support.

N.B.: Ga voor meer informatie naar de *eigenaarshandleiding* die beschikbaar is op dell.com/support.

REMARQUE : pour plus d'informations, consultez le *Manuel du propriétaire* sur dell.com/support.

ANMERKUNG: Weitere Informationen finden Sie im *Benutzerhandbuch* auf dell.com/support.

N.B.: per ulteriori informazioni, consultare il *Manuale del proprietario* presso dell.com/support.

16. Connettore di rete
17. Connettore del cavo di alimentazione
18. Pulsante di diagnostica dell'alimentazione
19. Indicatore di diagnostica dell'alimentazione
20. Coperchio del cavo
21. Slot cavo di protezione
22. Piedistallo
23. Etichetta Numero di servizio
24. Connettore auricolare
25. Connettore USB 3.0 con PowerShare
26. Connettore USB 3.0
27. Lettore di schede di memoria